

KQTG-150

矿用潜孔钻机

产品介绍:

- KQTG-150 矿用潜孔钻机, 是公司针对**大直径深孔采矿**作业而研发的凿岩设备。主要用于非煤地下矿山及隧道、水利等岩土工程中进行全方位大直径深孔凿岩。该机钻孔直径 76~220mm, 最大钻孔深度 100m。该机采用潜孔冲击作业方式、四轮驱动底盘、无线遥控远程操作; 具有体积小, 效率高, 能耗低, 适应能力强及操作维护方便等特点, 是现阶段大直径深孔采矿工艺的理想配套装备。该机在巷道、采场工作时的最佳高度范围为: 3.2m~3.6m, 巷道宽度不小于 2.6m, 巷道、采场通风良好, 无爆炸性气体。



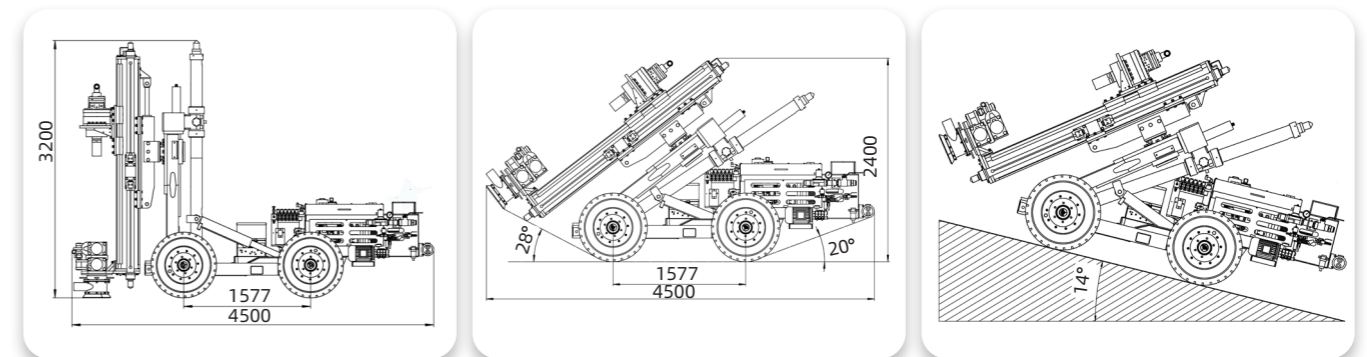
主要特点:

- 安全可靠: 低速大扭矩液压马达直接驱动的钻具回转, 机械密封装置有效地解决了高压气和水污染液压马达的问题; 钻具马达寿命长、维护简单。风水系统采用电机和清洗机整体连接, 性能可靠, 使用寿命长。电子脉冲注油系统, 使冲击器得到有效润滑、寿命长。
- 驱动方式: 该机以电为动力, 作业成本低、能耗小、噪音低。**车轮采用行走马达独立驱动、钻机行走通过能力强**, 可以原地 360°转向, 具有优越的机动性。
- 钻孔性能: 导轨截面采用 V 型结构, 导向性好, 钻孔精度高, 钻孔偏斜率小于 1%。高压凿岩速度快, 钻进速度每分钟 0.2 m~0.3 m。
- 钻孔适应性: 钻架回转采用齿轮齿条油缸, 扭矩大, 定位可靠, 可提供全方位凿岩。稳定可靠的支撑机构(副顶、主顶、支腿), 保证了钻孔精度。适用的最佳采场高度不低于 3.2 m, 不高于 3.6 m, 巷道宽度不小于 2.6 m。
- 操控性能: 液压拆卸杆系统, 减轻了作业人员劳动强度, 节省了辅助作业时间。整机实现远距离无线遥控操作, 行走移动、钻臂定位、凿岩操作均可在遥控器上完成。遥控器配有可视化数据界面, 可实时显示单孔深度、累积孔深、钻孔角度等。

技术参数:

项目	参数值	
整机性能	运输尺寸(长×宽×高)	4500×1620×2400mm
	整机重量	6000kg
	操作方式	液压直控+无线遥控
	钻孔直径	76~220mm
	钻孔深度	0~100m
	钻孔偏斜率	1%
行走系统	驱动形式、转向方式	静液压驱动, 原地 360°转向
	制动系统	湿式弹簧制动器
	离地间隙	200mm
	最小转弯半径	2500mm (原地 360°转向)
	最大爬坡角度	14°
	最大行驶速度	1.8km/h
	轮胎	矿用实心轮胎
支撑机构	推进力	0~44kN
	起拔力	0~44kN
	推进行程	1820mm
	导轨长度	2500mm
	最小工作高度	3200mm
钻臂	最大工作高度	4133mm
	俯仰角度	前俯 10°, 后仰 55°
冲击器	回转角度	-180°~+180°
	适用气压	0.8~1.8MPa
动力系统	额定频率	27Hz
	动力模式	电机驱动行走作业
回转性能	主机功率	22kW
	额定回转扭矩(正转)	2700N·m
液压系统	额定压力	16MPa

外形示意图:



注: 因客户需求各异, 参数设置有所差异, 本公司对以上内容拥有最终解释权。如需产品定制, 获取报价, 请拨打咨询热线 **400-878-8080**